

DE Original-Ersatzteilliste

EN Spare parts list

Profi 160 TST

Profi 175 TST

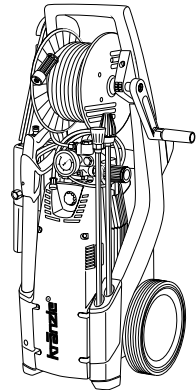
Profi 195 TST



Die Ersatzteilliste ist Bestandteil der Betriebsanleitung. Bewahren Sie beide Hefte für einen späteren Gebrauch oder Nachbesitzer auf.

Please be aware that the spare part list is part of the user manual. Keep both leaflets for later use or any subsequent owners.





Technische Daten	Profi 160 TST	Profi 175 TST
Arbeitsdruck, stufenlos regelbar	10-140 bar / 1 - 14 MPa	10-150 bar / 1 - 15 MPa
Düsengröße	25042	25042
Max. zulässiger Überdruck	160 bar / 16,0 MPa	175 bar / 17,5 MPa
Wasserleistung ¹	bei 1400 U/min, 11 l/min	bei 1400 U/min, 12 l/min
max. Wasserzulaufdruck	8,0 bar / 0,8 MPa	8,0 bar / 0,8 MPa
Volumen Schwimmerkasten	2,5 l	2,5 l
Warmwasserzulauf in Schwimmerkasten	max. 60 °C	max. 60 °C
Warmwasserzulauf bei Direktansaugung	max. 60 °C	max. 60 °C
Ansaughöhe ²	2,5 m	2,5 m
Schlauchtrommel	ja	ja
Stahlgewebe-Hochdruckschlauch	15 m	15 m
Zusatzmittelansaugung	ja	ja
Totalstop-System (TS)	ja	ja
Elektrischer Anschlußwert	230 V, 14,3 A, 50 Hz	400 V, 7,2 A, 50 Hz
Leistungsaufnahme	P 1 - 3,2 kW	P 1 - 3,8 kW
Leistungsabgabe	P 2 - 2,5 kW	P 2 - 3,0 kW
Gewicht bei leerem Wasserkasten	45 kg	45 kg
Maße mit Fahrgriff in mm	355 x 375 x 980	355 x 375 x 980
Emmisions-Schalldruck am Arbeitsplatz* L _{pa}	75,3 dB (A)	77,3 dB (A)
Schallleistungspegel* L _{wa}	88,4 dB (A)	90,6 dB (A)
Rückstoß an Lanze	ca. 25 N	ca. 32 N
Vibration an Lanze**	0,82 m/s ²	0,93 m/s ²
Messunsicherheit Lanze**	0,41 m/s ²	0,47 m/s ²
Vibration an Schutzkiller Lanze**	3,74 m/s ²	5,03 m/s ²
Messunsicherheit Schutzkiller**	1,87 m/s ²	2,01 m/s ²
Art.-Nr.	606000	606100

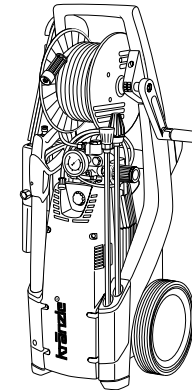
¹ Mindestwassermenge, die dem Gerät zugeführt werden muss! (2 - 8 bar Vordruck)

² Direktansaugung ist durch Abnehmen des Schwimmerkastens möglich.

Zulässige Abweichung der Zahlenwerte ± 5 % nach VDMA Einheitsblatt 24411

*geprüft gemäß DIN EN ISO 3744 und DIN EN ISO 11203 (Entfernung 1m)

**geprüft gemäß DIN EN ISO 5349-1



Technische Daten	Profi 195 TST
Arbeitsdruck, stufenlos regelbar	10-170 bar / 1 - 17 MPa
Düsengröße	25030
Max. zulässiger Überdruck	195bar / 19,5 MPa
Wasserleistung ¹	bei 1400 U/min, 8 l/min
max. Wasserzulaufdruck	8,0 bar / 0,8 MPa
Volumen Schwimmerkasten	2,5 l
Warmwasserzulauf in Schwimmerkasten	max. 60 °C
Warmwasserzulauf bei Direktansaugung	max. 60 °C
Ansaughöhe ²	2,5 m
Schlauchtrommel	ja
Stahlgewebe-Hochdruckschlauch	15 m
Zusatzmittelansaugung	ja
Totalstop-System (TS)	ja
Elektrischer Anschlußwert	230 V, 14,3 A, 50 Hz
Leistungsaufnahme	P 1 - 3,2 kW
Leistungsabgabe	P 2 - 2,5 kW
Gewicht bei leerem Wasserkasten	45 kg
Maße mit Fahrgriff in mm	355 x 375 x 980
Emmisions-Schalldruck am Arbeitsplatz* L _{pa}	75,3 dB (A)
Schallleistungspegel* L _{wa}	88,4 dB (A)
Rückstoß an Lanze	ca. 25 N
Vibration an Lanze**	0,82 m/s ²
Messunsicherheit Lanze**	0,41 m/s ²
Vibration an Schutzkiller Lanze**	3,74 m/s ²
Messunsicherheit Schutzkiller**	1,87 m/s ²
Art.-Nr.	606010

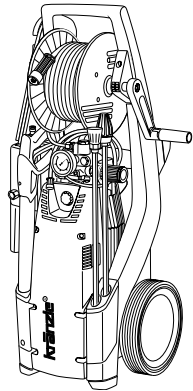
¹ Mindestwassermenge, die dem Gerät zugeführt werden muss! (2 - 8 bar Vordruck)

² Direktansaugung ist durch Abnehmen des Schwimmerkastens möglich.

Zulässige Abweichung der Zahlenwerte ± 5 % nach VDMA Einheitsblatt 24411

*geprüft gemäß DIN EN ISO 3744 und DIN EN ISO 11203 (Entfernung 1m)

**geprüft gemäß DIN EN ISO 5349-1



Technical data	Profi 160 TST	Profi 175 TST
Operating press. fully adjustable	10-140 bar / 1 - 14 MPa	10-150 bar / 1 - 15 MPa
Nozzle size flat jet nozzle	25042	25042
Nozzle size turbokiller lance	160 bar / 16.0 MPa/ 2320 PSI	175 bar / 17,5 MPa/ 2538 PSI
Water output ¹	at 1.400 r.p.m, 11 l/min	at 1.400 r.p.m, 12 l/min
max. Water inlet pressure	8 bar / 0.8 MPa/ 116 PSI	8 bar / 0.8 MPa/ 116 PSI
Volume water tank	2,5 l	2,5 l
Water inlet temperature	max. 60 °C	max. 60 °C
Water inlet temperature for direct suction ²	max. 60 °C	max. 60 °C
Suction height	2.5 m	2.5 m
Hose drum	yes	yes
Steel braided high-pressure hose	15 m	15 m
Detergent suction	yes	yes
Total stop system (TS)	yes	yes
Connected load	230 V~, 14.3 A, 50 Hz	400 V~, 7.2 A, 50 Hz
Power input	P 1 - 3.2 kW	P 1 - 3.8 kW
Power output	P 2 - 2.5 kW	P 2 - 3.0 kW
Weight empty water tank	45 kg	45 kg
Dim. incl. pulling handle in mm	355 x 375 x 980	355 x 375 x 980
Emmissions sound pressure level at the workplace* L _{pa}	75,3 dB (A)	77,3 dB (A)
Sound power* L _{WA}	88,4 dB (A)	90,6 dB (A)
Recoil at lance	ca. 25 N	ca. 32 N
Vibration at lance**	0,82 m/s ²	0,93 m/s ²
measurement uncertainty lance**	0,41 m/s ²	0,47 m/s ²
Vibration at Schutzkiller lance**	3,74 m/s ²	5,03 m/s ²
Measurement uncertainty Schmutzkiller**	1,87 m/s ²	2,01 m/s ²
Item no.	606000	606100

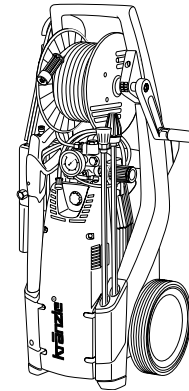
¹ Min. water quantity to be supplied to the high pressure cleaner! (2-8 bar admission pressure)

² Direct suction is possible, under removal of the water tank.

Permissible tolerance for figures ± 5 % acc. to VDMA uniform sheet 24411

* tested according to DIN EN ISO 3744 and DIN EN ISO 11203 (distance 1m)

** tested according to DIN EN ISO 5349-1



Technical data	Profi 195 TST
Operating press. fully adjustable	10-170 bar / 1 - 17 MPa
Nozzle size flat jet nozzle	25030
Nozzle size turbokiller lance	195bar / 19,5 MPa/ 2828 PSI
Water output ¹	at 1.400 r.p.m, 8 l/min
max. Water inlet pressure	8 bar / 0.8 MPa/ 116 PSI
Volume water tank	2,5 l
Water inlet temperature	max. 60 °C
Water inlet temperature for direct suction ^{2,2}	max. 60 °C
Suction height	2.5 m
Hose drum	yes
Steel braided high-pressure hose	15 m
Detergent suction	yes
Total stop system (TS)	yes
Connected load	230 V~, 14.3 A, 50 Hz
Power input	P 1 - 3.2 kW
Power output	P 2 - 2.5 kW
Weight empty water tank	45 kg
Dim. incl. pulling handle in mm	355 x 375 x 980
Emmissions sound pressure level at the workplace* L _{pa}	75,3 dB (A)
Sound power* L _{WA}	88,4 dB (A)
Recoil at lance	ca. 25 N
Vibration at lance**	0,82 m/s ²
measurement uncertainty lance**	0,41 m/s ²
Vibration at Schutzkiller lance**	3,74 m/s ²
Measurement uncertainty Schmutzkiller**	1,87 m/s ²
Item no.	606010

¹ Min. water quantity to be supplied to the high pressure cleaner! (2-8 bar admission pressure)

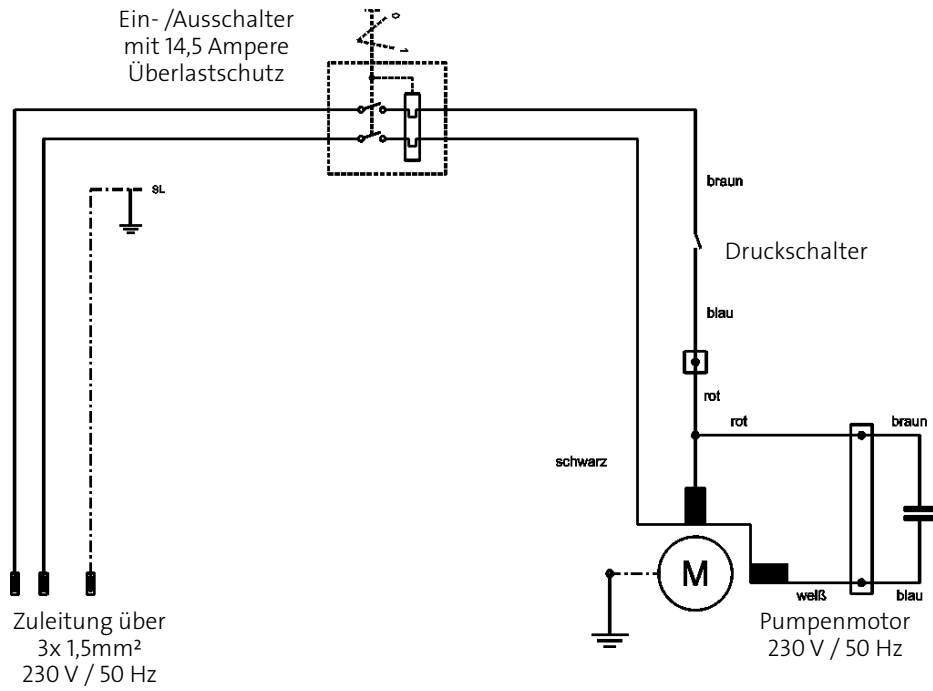
² Direct suction is possible, under removal of the water tank.

Permissible tolerance for figures ± 5 % acc. to VDMA uniform sheet 24411

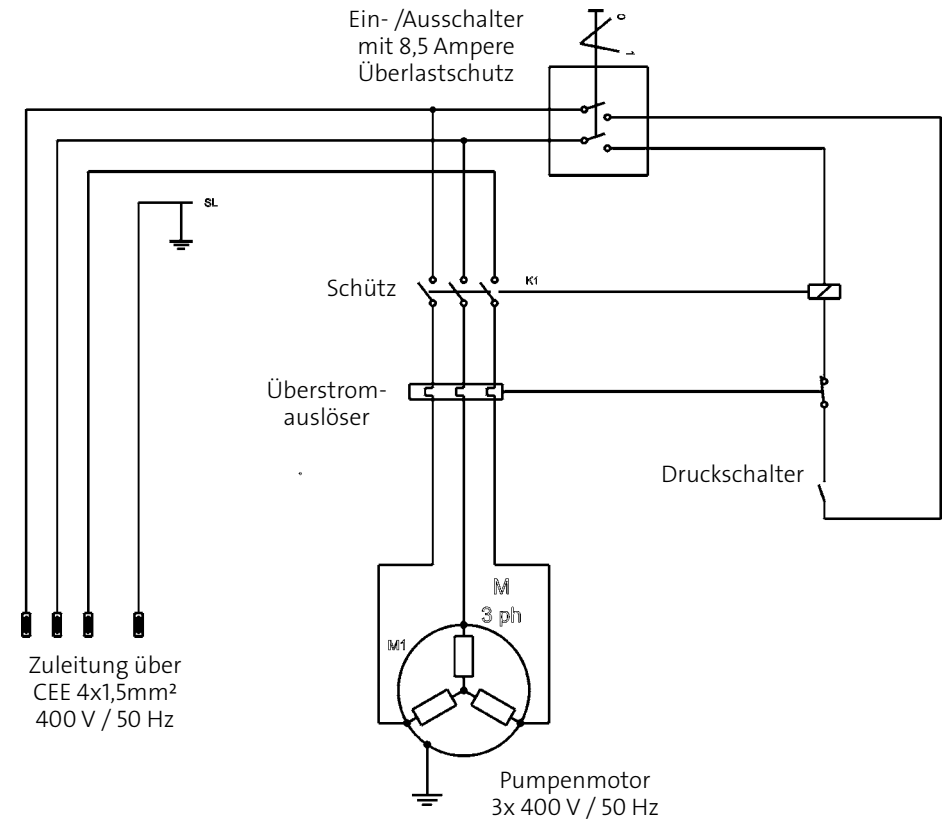
* tested according to DIN EN ISO 3744 and DIN EN ISO 11203 (distance 1m)

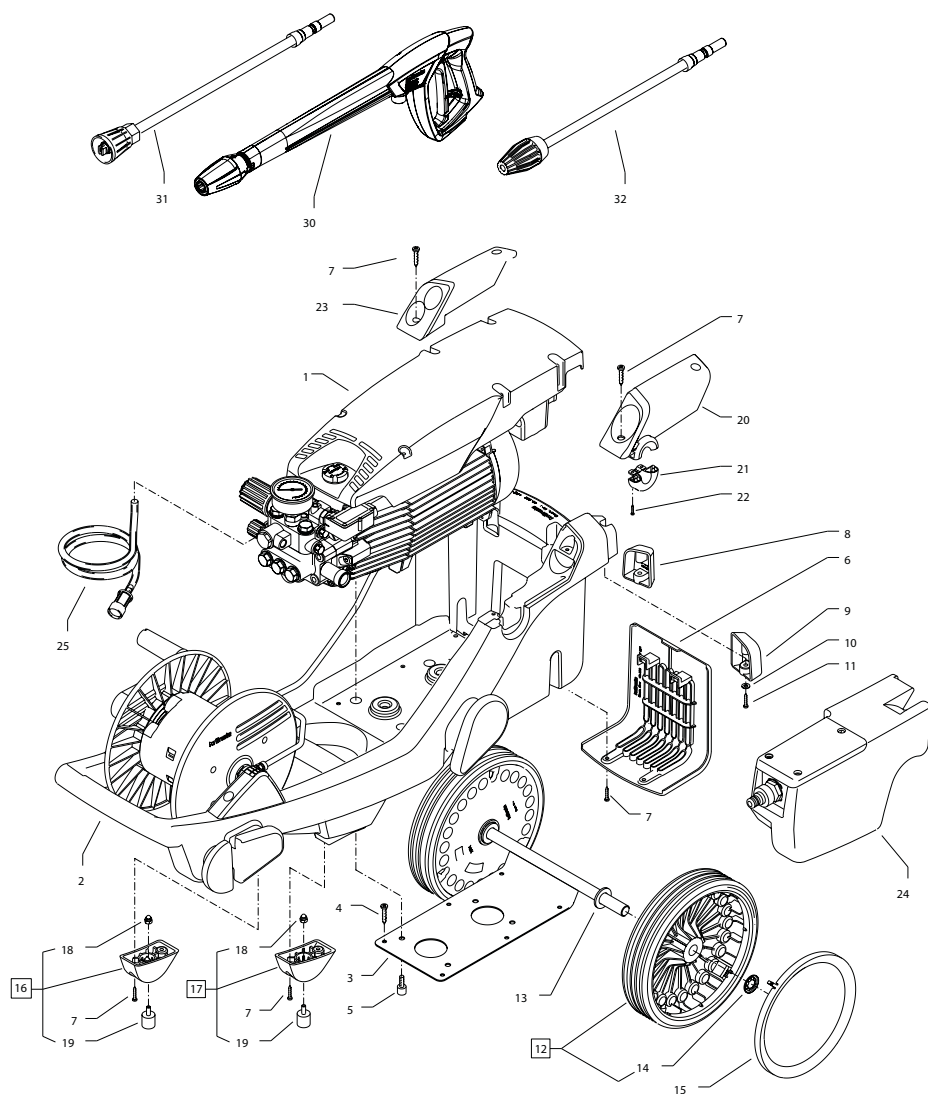
** tested according to DIN EN ISO 5349-1

Schaltplan 230 V, 50 Hz

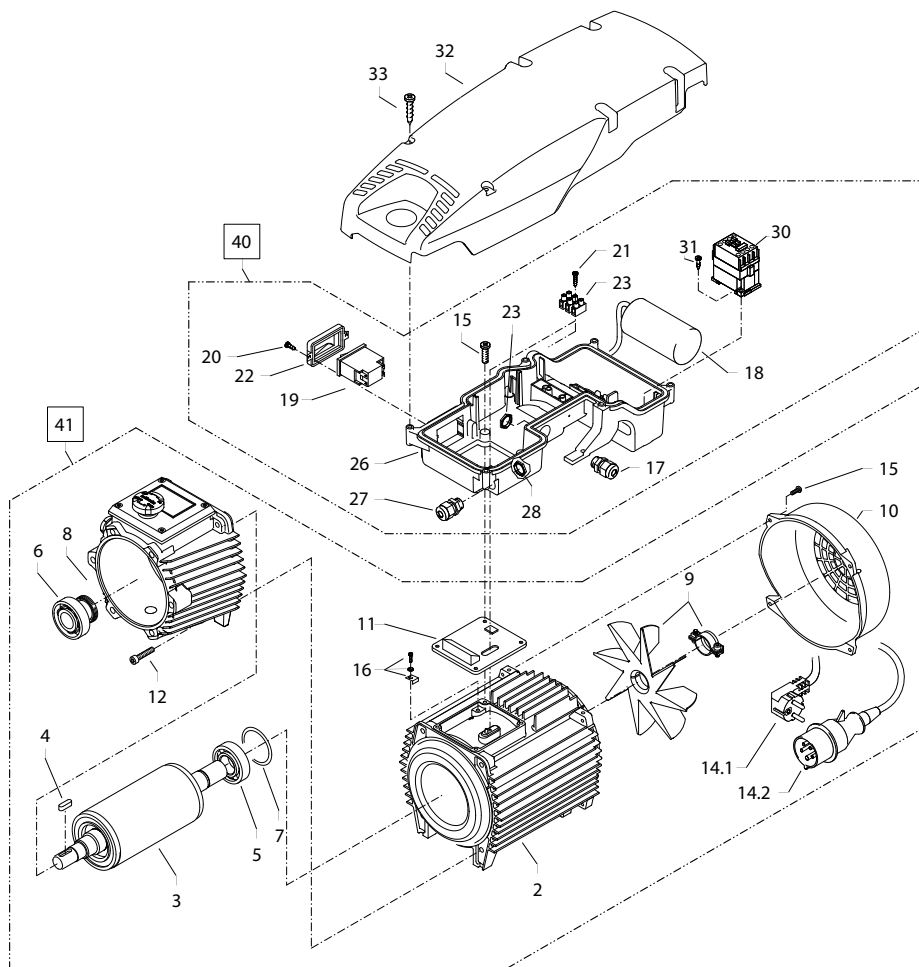


Schaltplan 400 V, 50 Hz

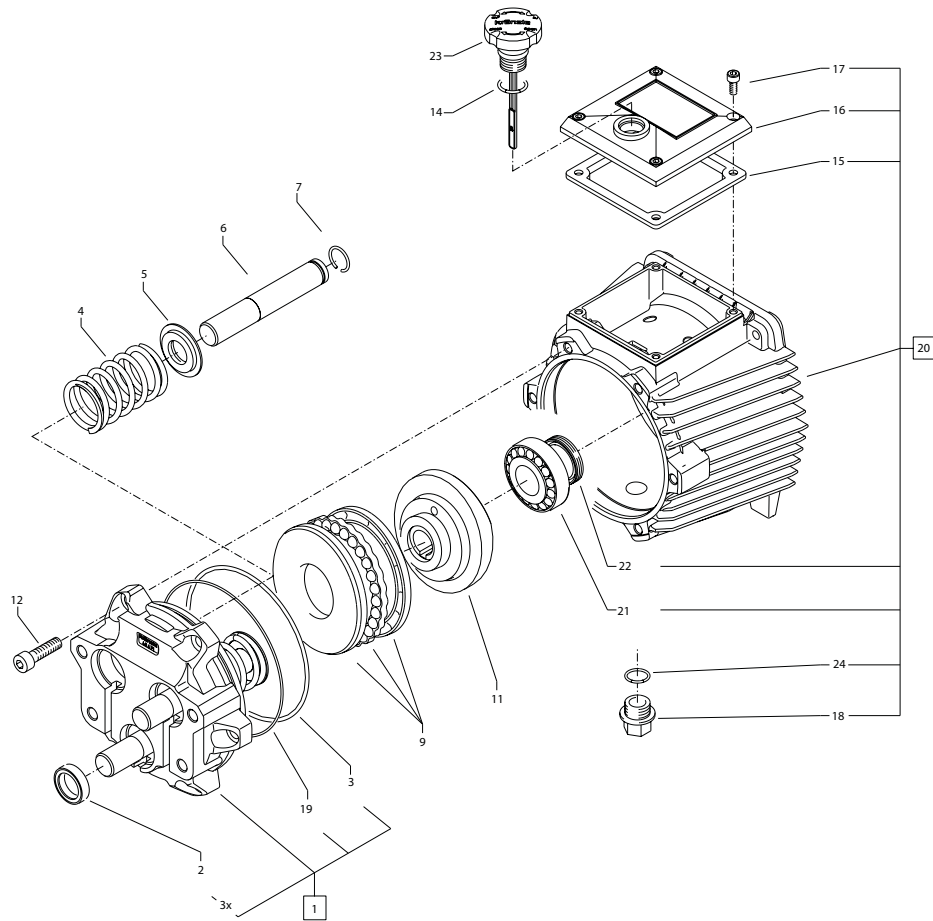




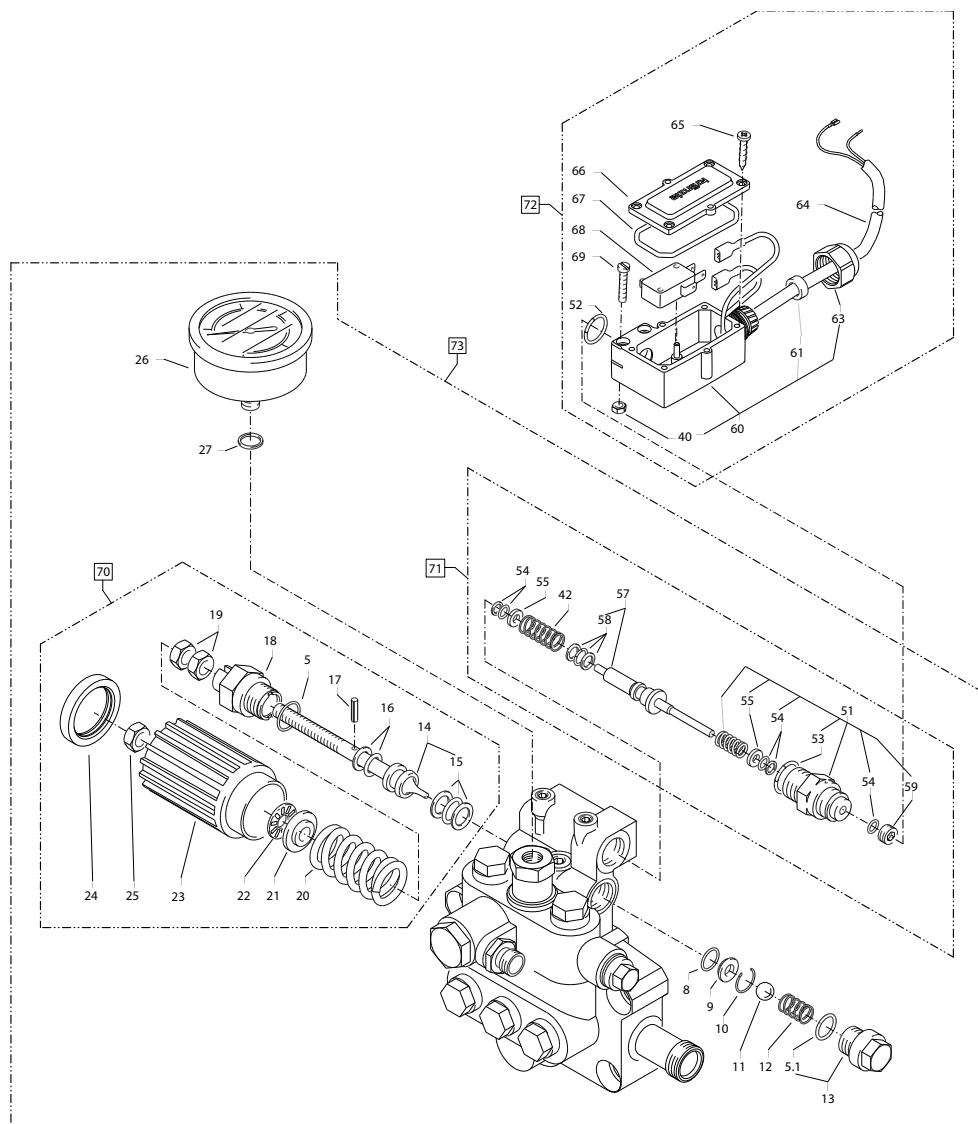
Position No	Bezeichnung Description	Stck. Qty.	Bestell-Nr. Item no.
1	Motor-Pumpen-Einheit Profi 160 TST	1	43.861
	Profi 195 TST	1	43.862
	Profi 175 TST	1	43.863
2	Fahrgestell	1	43.802
3	Bodenplatte für Kränzle Profi	1	43.814
4	Schraube 6,0 x 30	6	43.423
5	Schraube M 8 x 12	4	40.122
6	Luftgitter	1	43.803
7	Schraube 5,0 x 20	10	43.018
8	Standfuß links	1	43.808
9	Standfuß rechts	1	43.809
10	Scheibe 6,4mm	2	50.189
11	Schraube 5,0 x 50	2	41.411
12	Rad d250mm	2	43.817
13	Scheibe 19mm	2	43.830
14	Klemmring 18mm	2	43.820
15	Radkappe	2	46.509
16	Aufnahme Gummipuffer links	1	43.812
17	Aufnahme Gummipuffer rechts	1	43.813
18	Elastic-Stop-Mutter M6	2	14.152 1
19	Gummipuffer 20 x 20	2	43.818
20	Köcher Pistole	1	43.806
21	Zugentlastung	1	43.815
22	Schraube 3,5 x 14	2	44.525
23	Köcher Lanzen	1	43.804
24	Wasserkasten kpl.	1	43.860
25	Chemikaliensaugschlauch mit Filter und Rückschlagv.	1	46.548 0
30	Pistole M2000	1	12.481
31.1	Flachstrahldüse M2003 mit Lanze 500 mm für Profi 195 TST	1	12.435-M2003
31.2	Flachstrahldüse M20042 mit Lanze 500 mm für Profi 160TST + Profi 175 TST	1	12.435-M20042
32.1	Schmutz-Killer 03 mit Lanze 500 mm für Profi 195 TST	1	12.438-03
32.2	Schmutz-Killer 042 mit Lanze 500 mm für Profi 160TST + Profi 175 TST	1	12.438-042



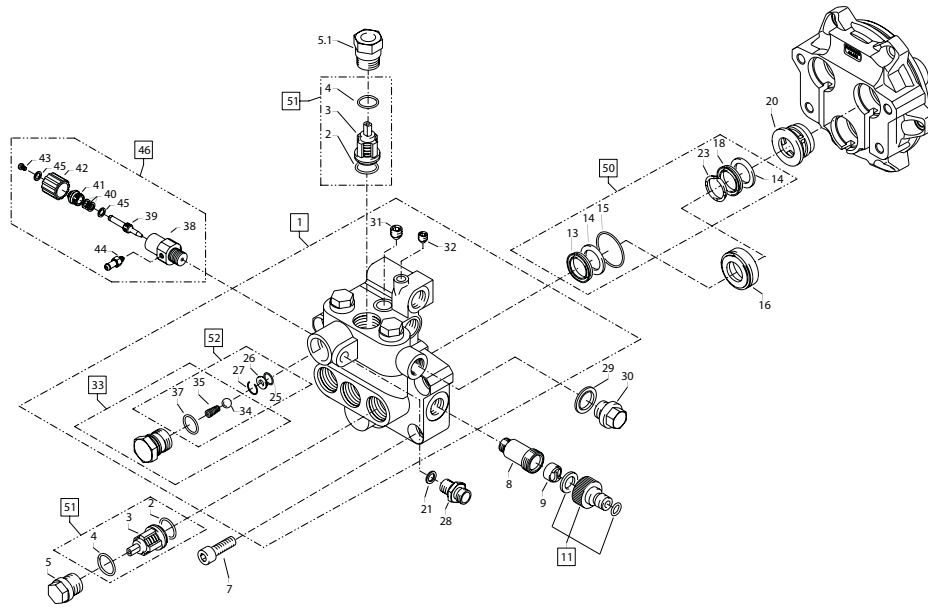
Position No	Bezeichnung Description	Stck. Qty.	Bestell-Nr. Item no.
1	Ölgehäuse Profi kpl.	1	40.470 2
3	Rotor mit Motorwelle	1	43.316
4	Passfeder 6 x 6 x 20	1	41.483 1
5	Motor-Lager B-Seite 6205 - 2Z	1	43.317
6	Motor-Lager Schulterlager 7304	1	41.027
7	Federausgleichsscheibe	1	43.318
8	Öldichtung 25 x 35 x 7	1	41.024
9	Lüfterrad BG 90	1	41.118 1
10	Lüfterhaube BG 90	1	43.320
11	Flachdichtung	1	43.030
12	Innensechskantschraube M 6 x 30	4	43.037
15	Schraube M 4 x 12	10	41.489
16	Erdungsschraube kpl.	1	43.038
17	Kabelverschraubung PG 13,5	1	40.539
20	Blechschrabe 3,5 x 14	2	44.525
21	Blechschrabe 2,9 x 16	1	43.036
22	Klemmrahmen mit Schalterabdichtung	1	43.453
23	Überwurfmutter für PG 13,5	1	44.253
24	Lüsterklemme 3-polig	1	43.326
26	E-Kasten	1	43.800
27	Kabelverschraubung PG 9	1	41.087
28	Überwurfmutter für PG 9	1	41.087 1
33	Schraube 5,0 x 20	6	43.018
Kränzle Profi 160 TST, 195 TST:			
2.1	Motorgehäuse mit Stator Wechselstrom	1	43.826
14.1	Kabel mit Stecker (Schuko)	1	41.092
18	Kondensator 70 µF	1	43.322
19.1	Schalter mit 15,8 A	1	41.111 7
32.1	Deckel Profi 160 TST	1	43.801 1
32.2	Deckel Profi 195 TST	1	43.801 2
40.1	Schaltkasten Wechselstrom kpl.		43.865
41.1	Motor Wechselstrom kpl. ohne Schalter		43.872 0
Kränzle Profi 175 TST, 15/120 TST:			
2.2	Motorgehäuse mit Stator Drehstrom	1	43.827
14.2	Kabel mit Stecker (CE-KON)	1	41.092 1
19.2	Schalter 8 A Amazonas	1	41.751
30	Schütz 100-C12KN10 3x400V 50/60 Hz	1	46.005 1
31	Schraube 4,8 x 16	2	40.282
32.3	Deckel Profi 175 TST	1	43.801 3
32.4	Deckel Profi 15/120 TST	1	43.801 4
40.2	Schaltkasten Drehstrom kpl.		43.866
41.2	Motor Drehstrom kpl. ohne Schalter		43.873 0



Position No	Bezeichnung Description	Stck. Qty.	Bestell-Nr. Item no.
1	Gehäuseplatte mit Dichtungen	1	40.471
2	Öldichtung 18 x 28 x 7	3	41.031
3	O-Ring 113,97 x 2,62	1	40.474
4	Plungerfeder	3	40.453
5	Federdruckscheibe	3	40.454
6	Plunger 18mm (AM-Pumpe)	3	40.455
7	Sprengring	3	41.035
9	Axial-Rillenkugellager AM	1	40.462
11.1	Taumelscheibe 8,9° Profi 160 TST	1	40.473-8,9
11.2	Taumelscheibe 7,4° Profi 195 TST	1	40.473-7,4
11.3	Taumelscheibe 9,5° Profi 175 TST	1	40.473-9,5
11.4	Taumelscheibe 12,25° Profi 15/120 TST	1	40.473-12,25
12	Schraube DIN912 M 8 x 30	6	41.036 3
14	O-Ring 14 x 2	1	43.445
15	Dichtung Öldeckel	1	41.019 3
16	Öldeckel	1	41.023 1
17	Schraube DIN912 M 5 x 12	4	41.019 4
18	Ölablassstopfen R 3/8"	1	42.019
19	O-Ring 98 x 1,5	1	40.475
20	Ölgehäuse Profi kpl.	1	40.470 2
21	Motor-Lager Schulterlager 7304	1	41.027
22	Öldichtung 25 x 35 x 7	1	41.024
23	Ölverschlussschraube mit Ölmesstab	1	48.017
24	Ring 13,94 x 2,62	1	42.167

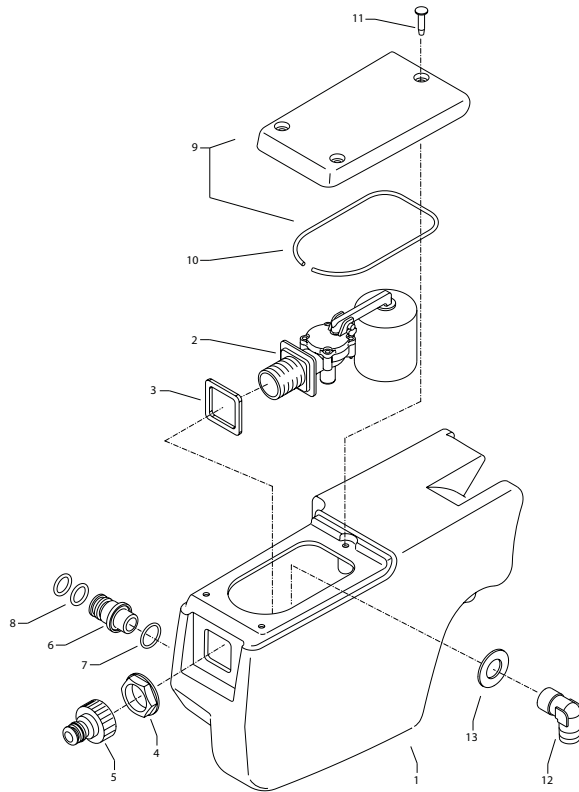


Position No	Bezeichnung Description	Stck. Qty.	Bestell-Nr. Item no.
5	O-Ring 16 x 2	1	13.150
5.1	O-Ring 13,94 x 2,62	1	42.167
8	O-Ring 11 x 1,44	1	12.256
9	Edelstahlsitz	1	14.118
10	Sicherungsring	1	13.147
11	Edelstahlkugel	1	12.245
12	Edelstahlfeder	1	14.119
13	Verschlussschraube	1	14.113
14	Steuerkolben	1	14.134
15	Parbaks 16 mm	1	13.159
16	Parbaks 8 mm	1	14.123
17	Spanstift	1	14.148
18	Kolbenführung spezial	1	42.105
19	Kontermutter M 8 x 1	2	14.144
20	Ventilfeder schwarz	1	14.125
21	Federdruckscheibe	1	14.126
22	Nadellager	1	14.146
23	Handrad AM-Pumpe	1	40.457
24	Kappe Handrad AM-Pumpe	1	40.458
25	Elastic-Stop-Mutter M 8 x 1	1	14.152
26	Manometer 0-250 Bar	1	15.039
27	Aluminium-Dichtring	2	13.275
40	Sechskant - Mutter M 4	2	12.138
42	Druckfeder 1 x 8,6 x 30	1	40.520
50	O-Ring 3,3 x 2,4	1	12.136
51	Führungsteil Steuerstößel	1	49.058 0
52	O-Ring 13 x 2,6	1	15.017
53	O-Ring 14 x 2	1	43.445
54	Parbaks 4mm	2	12.136 2
55	Stützscheibe	2	15.015 1
57	Steuerstößel	1	15.010 2
58	Parbaks 10 mm	1	15.013
59	Stopfen M 10 x 1 (durchgebohrt)	1	13.385 1
60	Gehäuse Elektroschalter	1	15.204
61	Gummimanschette PG 11	1	15.202
63	Überwurfmutter PG 11	1	15.203
64	Kabel 2x 1,5 mm ²	1	46.515
65	Blechschrabe 2,9 x 19	6	15.024
66	Deckel Elektroschalter	1	15.201
67	O-Ring 44 x 2,5	1	15.023
68	Mikroschalter	1	15.018
69	Zylinderschraube M 4 x 22	2	15.025
70	Steuerkolben kpl. mit Handrad		40.490
71	Rep.- Satz Druckschaltermechanik		15.009 3
72	Druckschalter kpl.		42.594 0
73	Ventilgehäuse kpl. mit Manometer		43.869

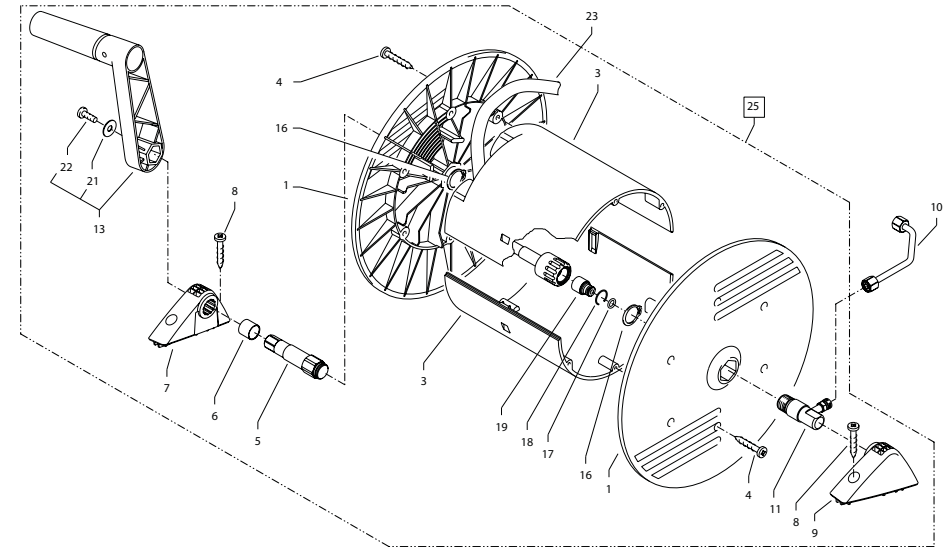


Position No	Bezeichnung Description	Stck. Qty.	Bestell-Nr. Item no.
	Reparatur-Sätze:		
50	Reparatursatz Manschetten 18 mm ohne Messingteile		41.049 1
51	Reparatursatz Ventile für APG-Pumpe		41.748 1
52	Reparatursatz Kugelrückschlagventil		44.566

Position No	Bezeichnung Description	Stck. Qty.	Bestell-Nr. Item no.
1	Ventilgehäuse AM- Pumpe	1	40.451 1
2	O- Ring 15 x 2	6	41.716
3	Ventile (grün)	6	41.715 1
4	O- Ring 16 x 2	6	13.150
5	Ventilstopfen	5	41.714
5.1	Ventilstopfen mit R1/ 4" IG	1	42.102
7	Innensechskantschraube M10 x 30	4	43.832
8	Sauganschluss R 3/8"	1	43.825
9	Wasserfilter	1	41.046 2
11	Steckkupplung R3/4"	1	41.047 4
13	Gewebemanschette 18 x 26 x 5,5/ 3	3	41.013 1
14	Backring 18 mm	6	41.014 2
15	O- Ring	3	40.026
16	Leckagering 18 mm	3	41.066
18	Manschette 18 x 26 x 4/ 2	3	41.013 2
20	Zwischenring 18 mm	3	41.015 2
21	Aluminium-Dichtring	2	13.275
23	Druckring	3	41.018
25	O-Ring 11 x 1,5	1	12.256
26	Edelstahlsitz Ø 7	1	14.118
27	Sprengring	1	13.147
28	Ermetonippel R1/ 4" x 8	1	41.042
29	Kupferring	1	42.104
30	Dichtstopfen R1/ 4" mit Bund	1	42.103
31	Dichtstopfen M10 x 1	1	43.043
32	Dichtstopfen M 8 x 1	2	13.158
33	Ausgangsteil	1	40.522
34	Edelstahlkugel Ø10	1	12.122
35	Rückschlagfeder „K“	1	14.120 1
37	O- Ring 18 x 2	1	40.016
38	Grundteil Eckventil R 3/8"	1	46.600 1
39	Ventilnadel	1	46.601
40	Parbaks 6 mm	1	46.606
41	Führungsteil	1	46.602
42	Handrad	1	46.603
43	Schraube M 4x8 Messing	1	46.604
44	Saugzapfen M10x1	1	13.236
45	Scheibe Messing	2	43.045
46	Chemieventil R 3/8" kpl.	1	46.615

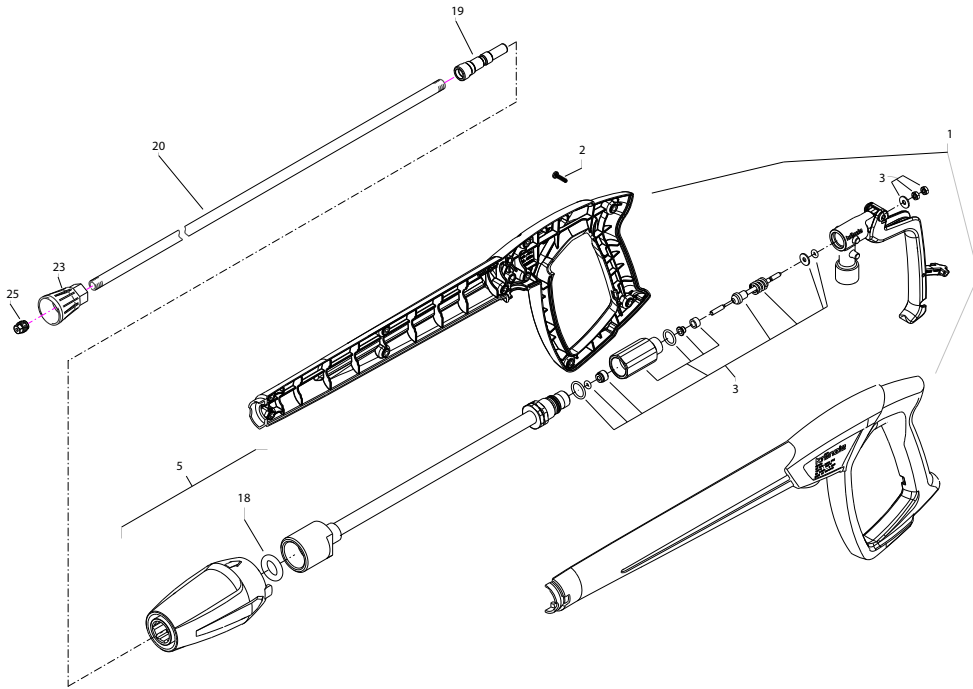


Position No	Bezeichnung Description	Stck. Qty.	Bestell-Nr. Item no.
1	Wasserkasten	1	43.821
2	Schwimmventil	1	46.250 1
3	Dichtung für Schwimmventil	1	46.261
4	Mutter R3/4"	1	46.258
5	Steckkupplung	1	41.047 4
6	Tülle R 3/8" Ausgang Wasserkasten	1	43.836
7	O-Ring 21 x 2	1	42.025
8	O-Ring 13,94 x 2,62	2	42.167
9	Deckel Wasserkasten mit Dichtung	1	43.822
10	Dichtung Deckel Wasserkasten	1	43.822 1
11	Schraube 5,0 x 20	1	43.018
12	Winkel R 3/8" IG/AG	1	44.127
13	Scheibe 16,7 x 33 x 2	1	43.837

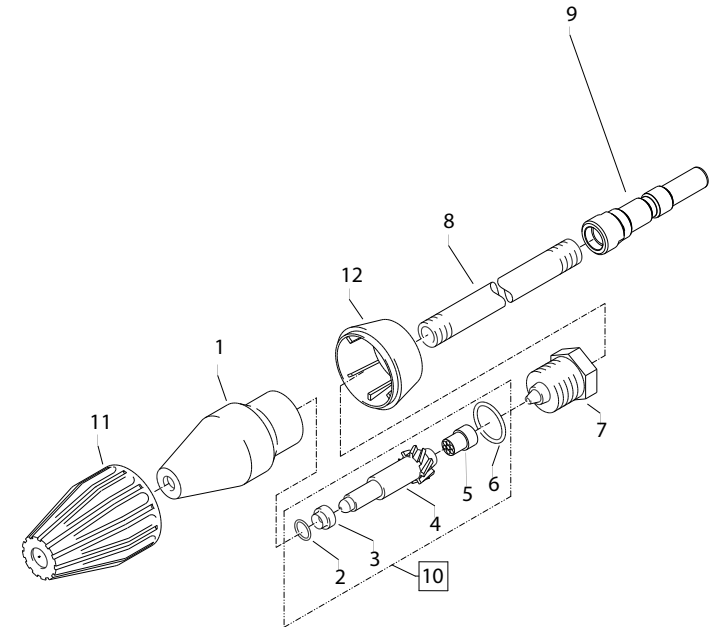


Position No	Bezeichnung Description	Stck. Qty.	Bestell-Nr. Item no.
1	Seitenschale	2	46.201
3	Trommelteil	2	46.202
4	Kunststoffschraube 5,0 x 20	12	43.018
5	Antriebswelle	1	43.831
6	Abdeckhülse	1	43.823
7	Lagerklotz links	1	43.810
8	Schraube 6,0 x 30	4	43.423
9	Lagerklotz rechts	1	43.811
10	Verbindungsrohr	1	43.824
11	Welle Wasserführung	1	43.816
13	Handkurbel	1	40.320 0
16	Wellensicherungsring 22 mm	2	40.117
17	O-Ring 9,3 x 2,4	1	13.273
18	Sprengring	1	13.405
19	Drehnippel kpl.	1	13.406
20	Scheuerschutz	1	46.206
21	Scheibe 5,3	1	50.152
22	Schraube M 5 x 14	1	40.536
23	Hochdruckschlauch 15m NW6	1	43.829
25	Schlauchtrommel kpl., ohne HD-Schlauch		43.870

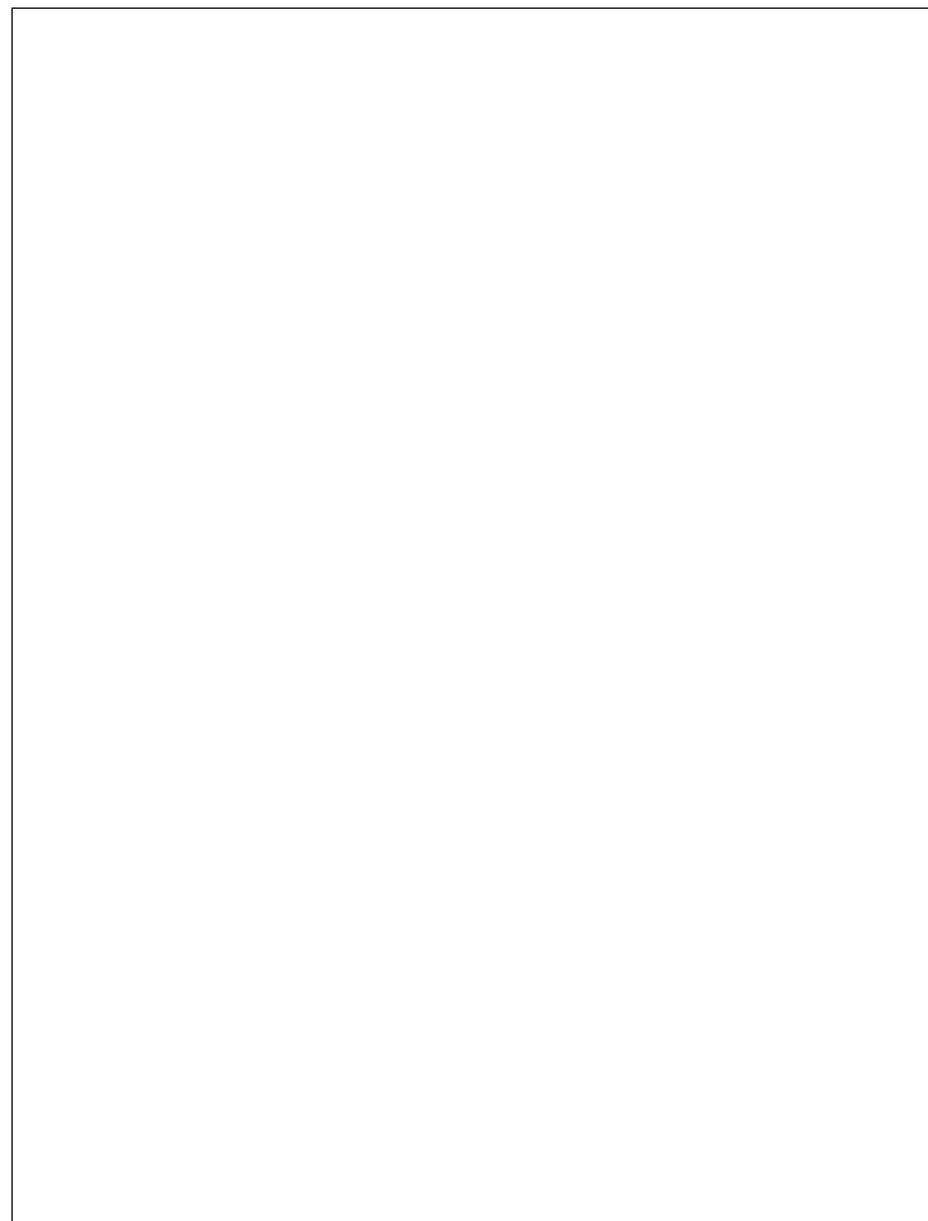
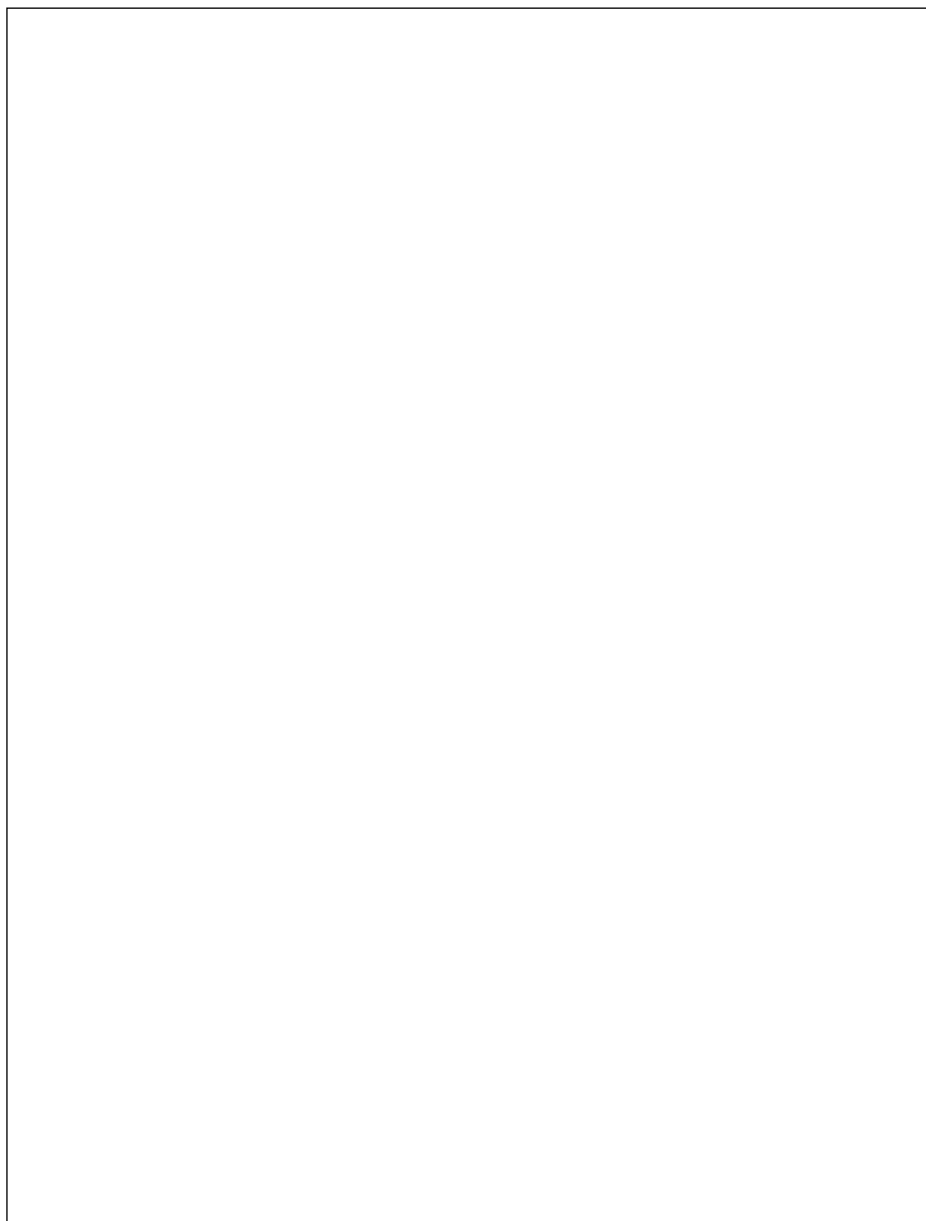
Sicherheits-Abschaltpistole M2000



Position No	Bezeichnung Description	Stck. Qty.	Bestell-Nr. Item no.
1	Pistolenschale re+li	1	12450
2	Schraube 3,5 x 14	10	44525
3	Reparatursatz M2000		12454
18	O-Ring 11,0 x 4,0	1	13460
19	Stechnippel D12	1	13474
20	Rohr 500 mm, bds. M 12 x 1	1	415271
23	Düzenschutz	1	260021
54	Flachstrahldüse 2003 (Profi 195 TST)	1	M2003
54.1	Flachstrahldüse 20042 (Profi 160 TST, 175 TST))	1	M20042



Position No	Bezeichnung Description	Stck. Qty.	Bestell-Nr. Item no.
1	Sprühkörper	1	41520
2	O-Ring 6,88 x 1,68	1	41521
3	Düsensitz	1	41522
4.1	Düse 042 (160 TST, 175 TST)	1	415236
4.2	Düse 03 (195 TST)	1	415234
5	Stabilisator	1	41524
6	O-Ring	1	13150
7	Sprühstopfen	1	41526
8	Rohr 500 mm 2x M 12 x 1	1	415271
9	Stechnippel D12	1	13474
10.1	Rep.-Satz Schmutzkiller 03		410961
10.2	Rep.-Satz Schmutzkiller 042 bestehend aus je 1x 2; 3; 4.1; 5		410965
11	Kappe vorn für Schmutzkiller	1	415281
12.1	Kappe hinten für Schmutzkiller 03	1	415421
12.2	Kappe hinten für Schmutzkiller 042	1	415402





Josef Kränzle GmbH & Co. KG

Rudolf-Diesel-Straße 20
89257 Illertissen (Germany)

vertrieb@kraenzle.com

© Kranzle 15.02.2021 / Art.-Nr.: 309504
Technische Änderungen und Irrtümer vorbehalten. / Subject to technical modifications and errors.

■ Made
■ in
■ Germany